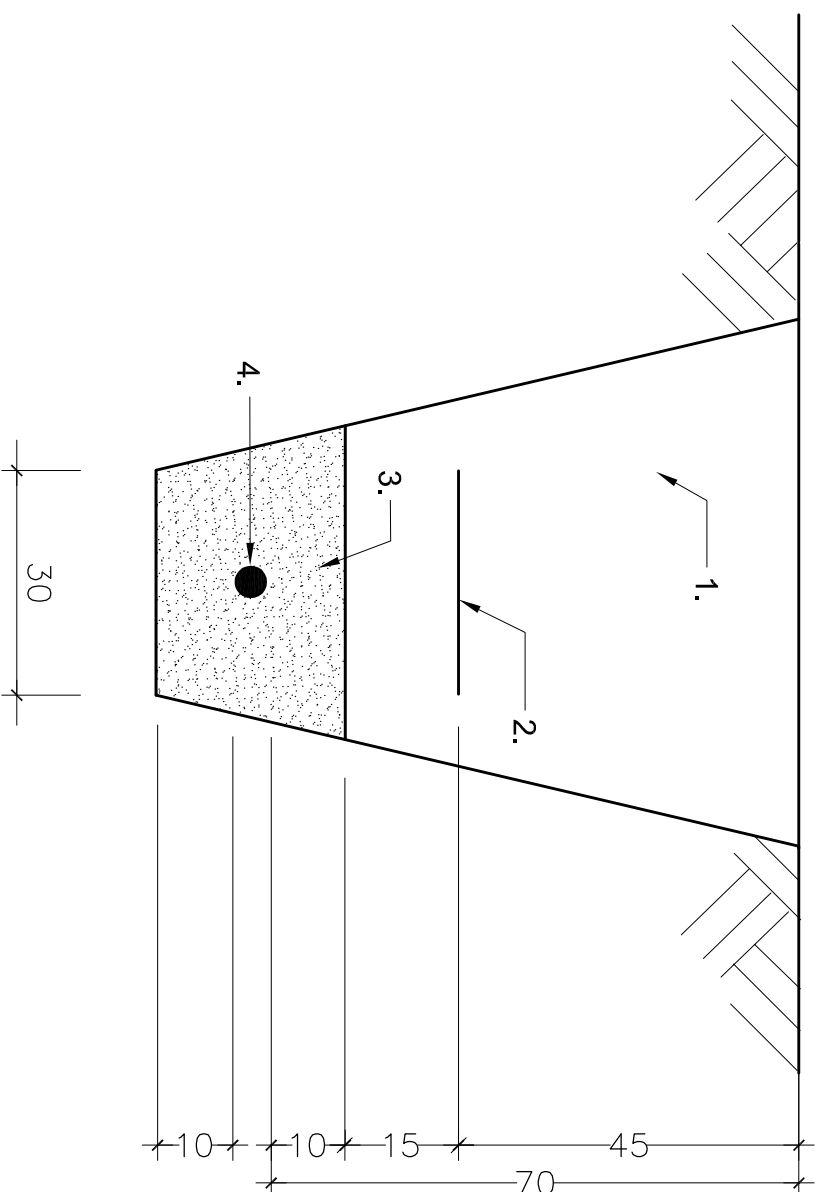


Przekrój rowu kablowego

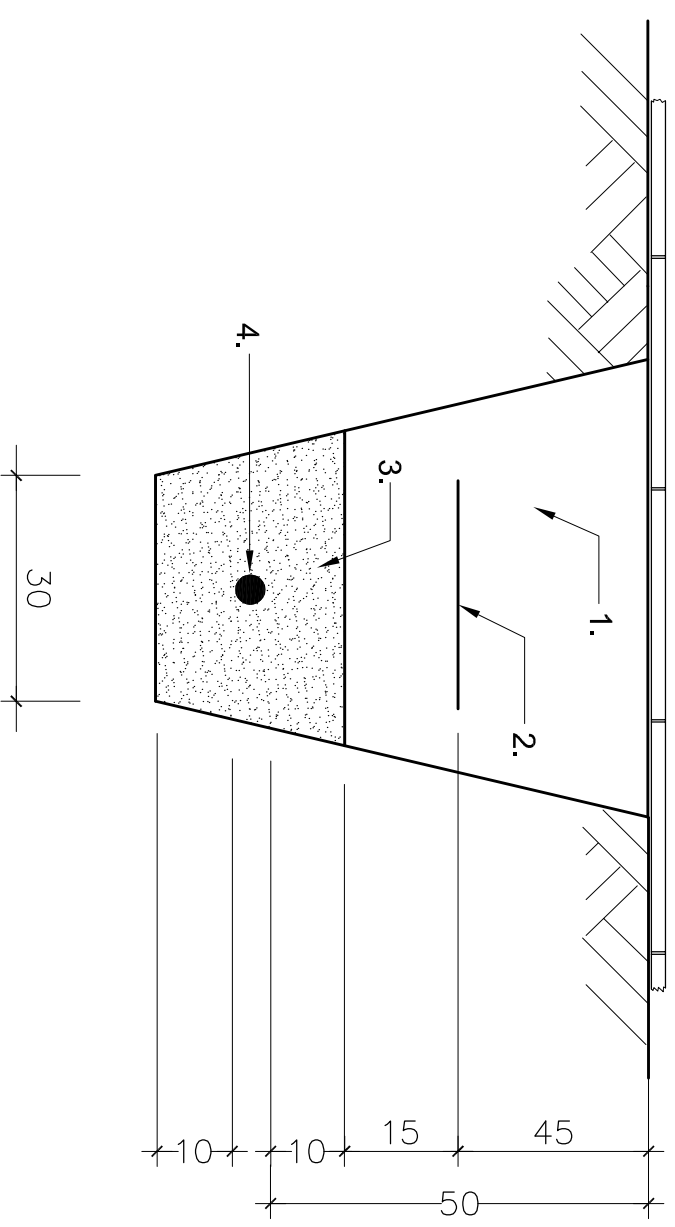
Ułożenie kabla ee nn 0,4 kV oświetlenia
zewnętrznego w gruncie bez nawierzchni



Legenda:

1. Grunt rodzimy
2. Folia koloru niebieskiego
3. Piasek
4. Kabel ee nn 0,4 kV

Ułożenie kabla ee nn 0,4 kV oświetlenia
zewnętrznego w gruncie pod chodnikiem



BUDMAR s.c. Mariola Adamska, Andrzej Adamski		Leszno, ul. Śniadeckich 12A tel./fax 0-65 529 49 20	
PROJEKT BUDOWLANY			
BUDOWA OŚWIETLENIA DROGOWEGO			
OBIEKT			DATA
ADRES	Witobel, ul. Folwarczna, Zakole, Ostatnia gm. Śleszew		12.2016
INWESTOR	- dz. 288 obr. 0019 Witobel GMINA ŚLESZEW		SKALA
BRANŻA	62-060 Śleszew, ul. Poznańska 11 ELEKTRYCZNA		1 : 10
PROJEKTANT	mgr inż. Andrzej Adamski	upr. proj. nr 174/194/Lo spec. sieci i instalacje elektryczne	podpis
SPRAWDZIŁ	mgr inż. Wojciech Śnieżyński	upr. proj. nr 921w/94/Lo spec. sieci i instalacje elektryczne	podpis
TYTUŁ RYSUNKU	Przekrój rowu kablowego linii oświetleniowej		RYS. NR 4.